

PT

Aspirador de piscina robótico Mass 11

Manual de instruções

Conteúdo

1. INTRODUÇÃO.....	68
2. ESPECIFICAÇÕES	68
3. AVISOS E PRECAUÇÕES.....	68
3.1 Avisos.....	68
3.2 Precauções.....	68
4. PEÇAS DO ASPIRADOR DE PISCINA.....	69
5. UTILIZAR O ASPIRADOR DE PISCINA.....	70
5.1 Instalação	70
5.2 Colocar o aspirador na piscina	71
5.3 Retirar o aspirador da piscina	71
6. LIMPEZA DO CESTO DO FILTRO	73
6.1 Limpeza após a utilização	73
6.2 Limpeza periódica do filtro	74
7. LIMPEZA DO RECIPIENTE COM REDE.....	75
8. LIMPEZA DO IMPULSOR	76
9. ARMAZENAMENTO FORA DE ÉPOCA	77
10. RESOLUÇÃO DE PROBLEMAS	77

Aspirador de piscina robótico Mass 11

Manual de instruções

1. INTRODUÇÃO

Obrigado por ter adquirido um aspirador de piscina robótico da Maytronics.

Temos a certeza que o seu aspirador de piscina robótico da Maytronics lhe irá proporcionar uma limpeza fiável, conveniente e eficiente da sua piscina. A filtração fiável em todas as condições de piscinas e a escovagem ativa melhoram a higiene da piscina.

Os aspiradores de piscina robóticos da Maytronics proporcionam uma tecnologia de limpeza avançada, desempenho de longa duração e fácil manutenção. Você e a sua família terão toda a liberdade para desfrutar uma natação com plena confiança de que a sua piscina está completamente limpa.

2. ESPECIFICAÇÕES

Proteção do motor: IP 68

Profundidade mínima: 0,80 m / 2,6 pés

Profundidade máxima: 5 m / 16,4 pés

Fonte de alimentação digital

Entrada : 100-130 AC Volts / 220-230 AC Volts

50-60 Hertz

Saída : <30 VDC

IP 54

3. AVISOS E PRECAUÇÕES

3.1 Avisos



- Utilize apenas a fonte de alimentação fornecida (original)
- Certifique-se de que a tomada elétrica está protegida por um interruptor de falta de terra ou um interruptor de fuga à terra
- Mantenha a fonte de alimentação fora das poças de água
- Coloque a fonte de alimentação pelo menos a 3 m / 10 pés da borda da piscina
- Não entre na piscina enquanto o aspirador de piscina estiver a funcionar
- Desligue a fonte de alimentação da tomada antes de qualquer atividade de manutenção

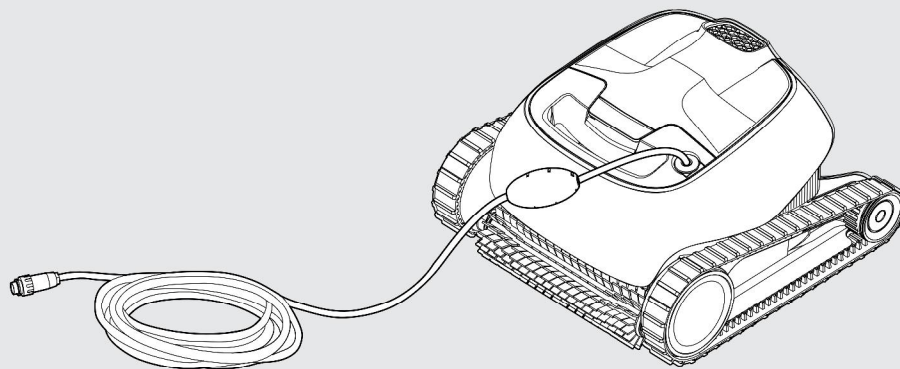
3.2 Atenção

Use o aspirador de piscina apenas com a água nas seguintes condições:

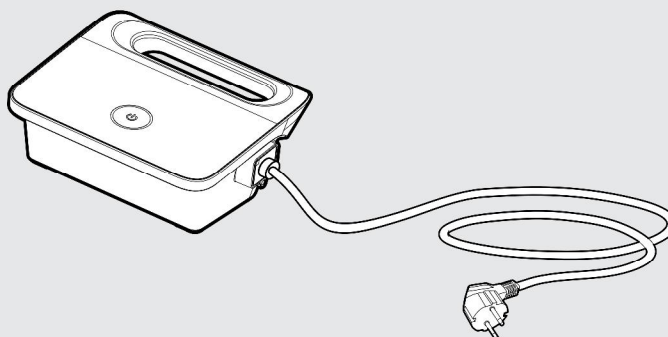
Cloro	Máximo = 4 ppm
pH	7,0-7,8
Temperatura	6-34°C / 43-93°F
NaCl	Máximo = 5000 ppm

4. PEÇAS DO ASPIRADOR DE PISCINA

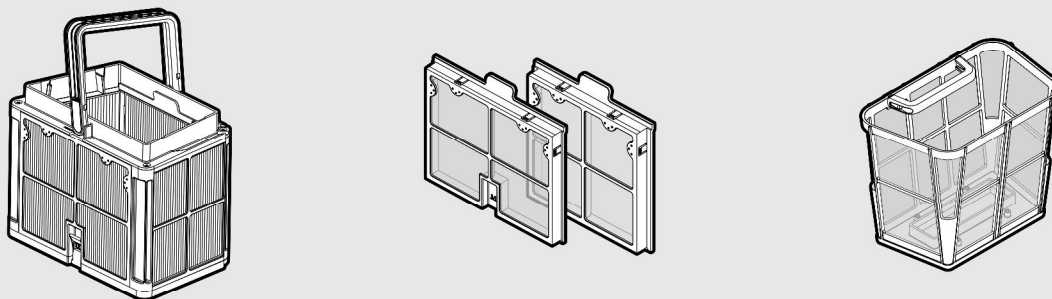
► Aspirador de piscina modelo Mass 11



► Fonte de alimentação



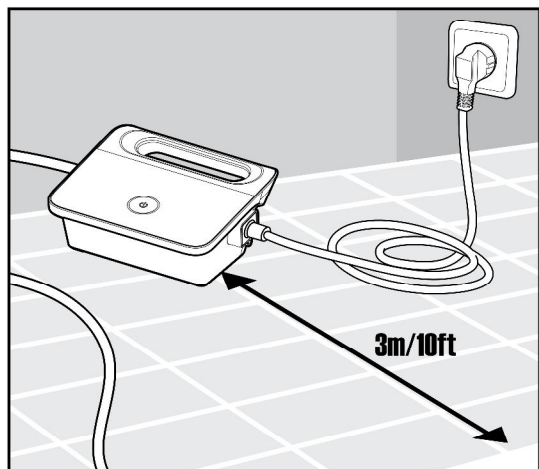
► Filtração - opções



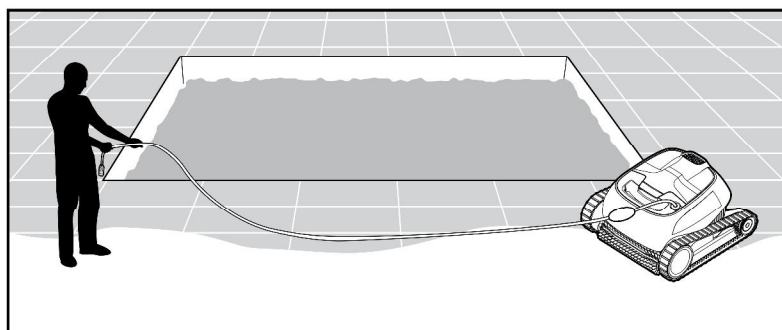
5. UTILIZAR O ASPIRADOR DE PISCINA

5.1 Instalação

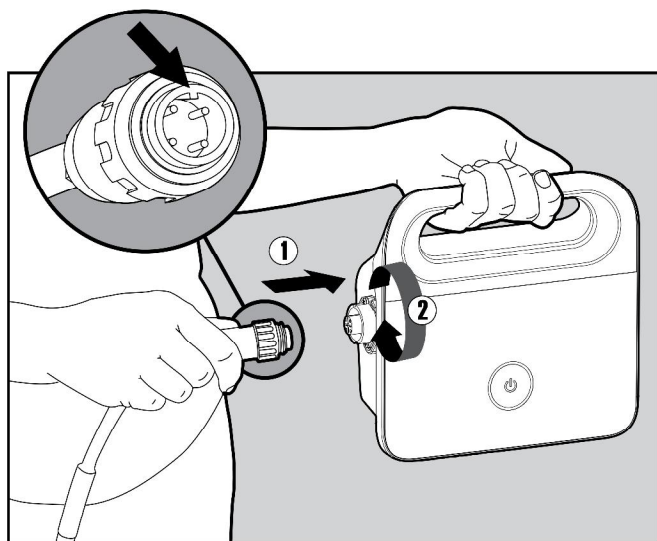
Antes de utilizar o aspirador de piscina pela primeira vez, execute os seguintes passos:



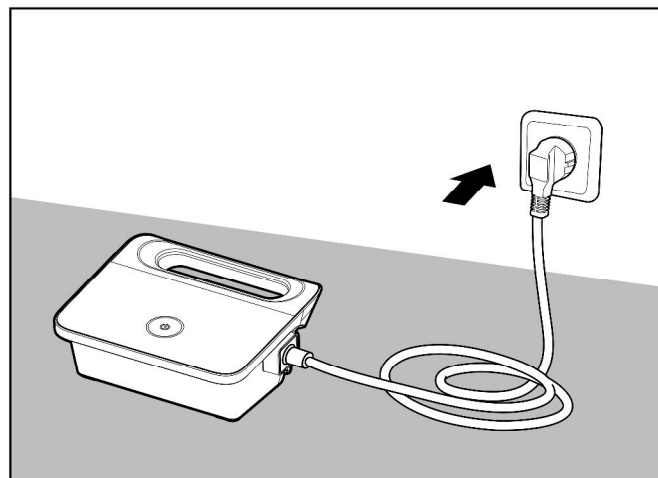
5.1.1 Coloque a fonte de alimentação aproximadamente no meio do lado maior da piscina a uma distância de 3 m/10 pés.



5.1.2 Desenrole o cabo e estique-o completamente para que este fique sem dobras.



5.1.3 Ligue o cabo flutuante à fonte de alimentação inserindo-o com o entalhe no conector (1) alinhado com a ranhura na tomada da fonte de alimentação e girando no sentido horário (2).

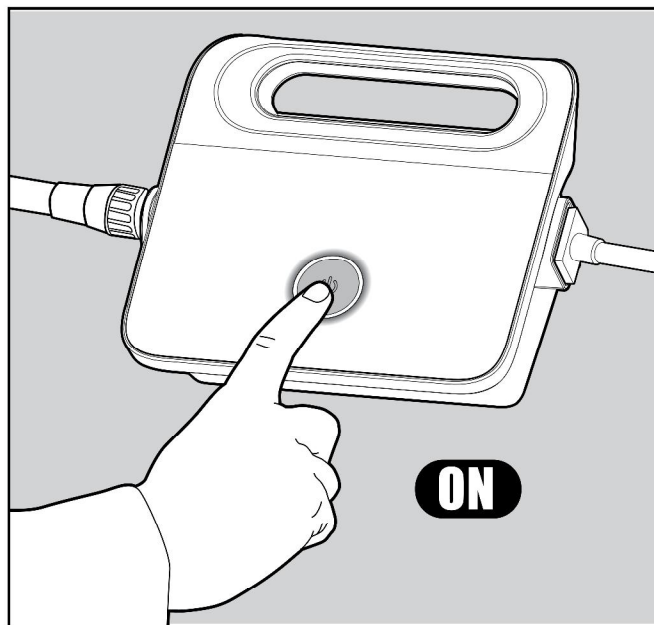


5.1.4 Ligue a fonte de alimentação e deixe-a na posição OFF.

5.2 Coloque o aspirador na piscina

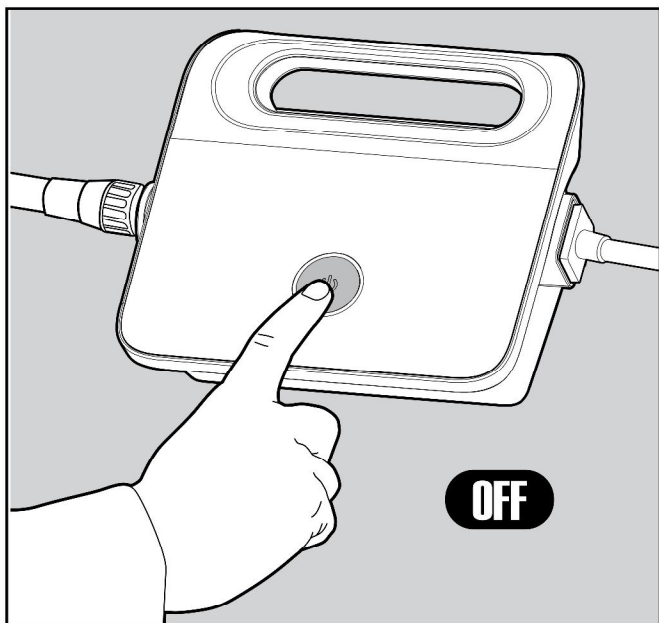


5.2.1 Coloque o aspirador na piscina. Liberte o aspirador de piscina e deixe-o afundar até ao fundo da piscina. Certifique-se que o cabo flutuante está livre de quaisquer obstruções.



5.2.2 Ligue (ON) a fonte de alimentação. O aspirador de piscina não irá funcionar até que tenha alcançado o fim do ciclo de limpeza.

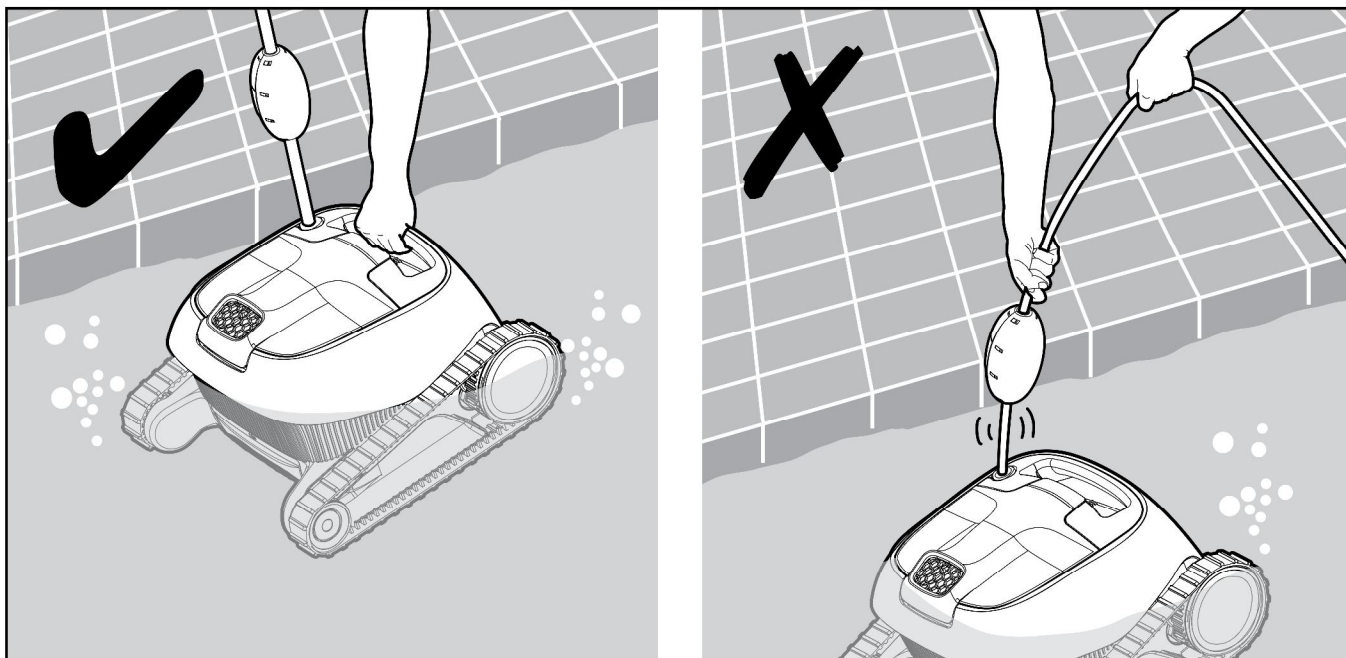
5.3 Retirar o aspirador da piscina



5.3.1

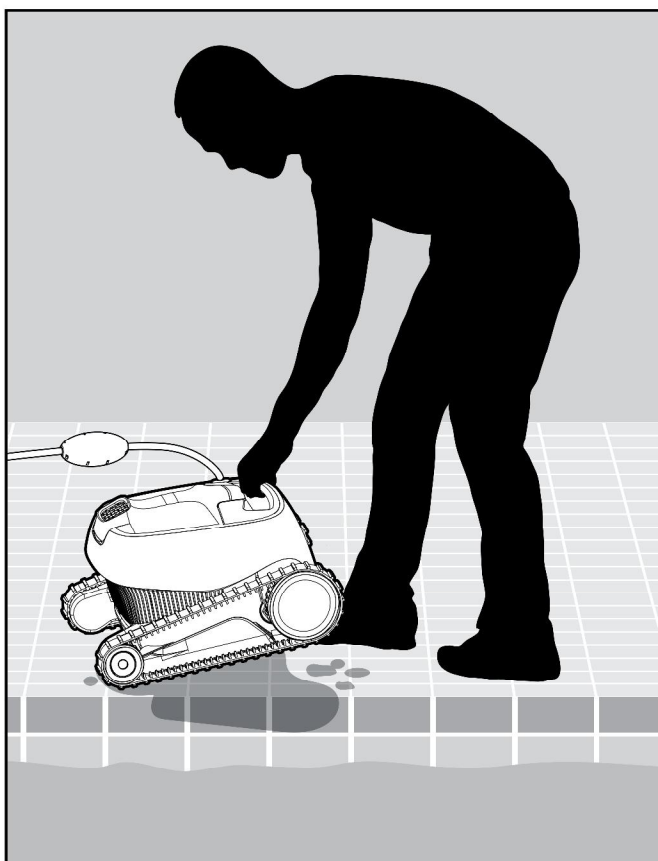


Desligue (OFF) e retire a ficha da fonte de alimentação.




5.3.2 Utilizando o cabo flutuante, traga o aspirador até à borda da piscina.
Utilizando a asa, retire o aspirador da piscina.

 **NÃO RETIRE O ASPIRADOR DA PISCINA UTILIZANDO O CABO.**



5.3.3 Coloque o aspirador na borda da piscina e deixe a água escorrer.

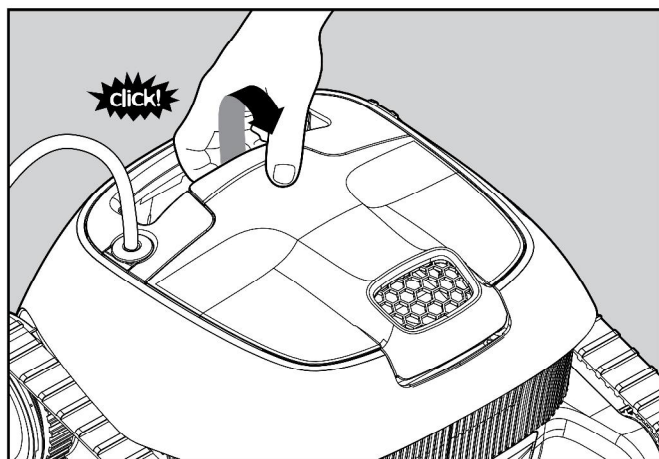
6. LIMPEZA DO CESTO DO FILTRO

 Certifique-se de que a fonte de alimentação está desligada e a respetiva ficha fora da tomada.

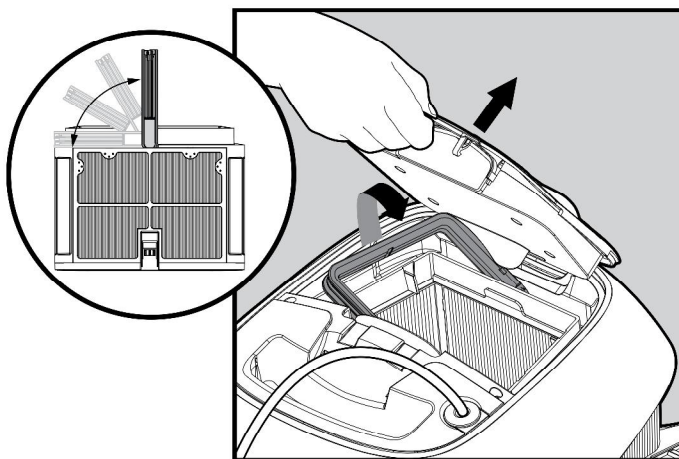
Recomenda-se a limpeza do cesto do filtro após cada ciclo de limpeza.

Nota: não deixe que o cesto do filtro seque antes de o limpar.

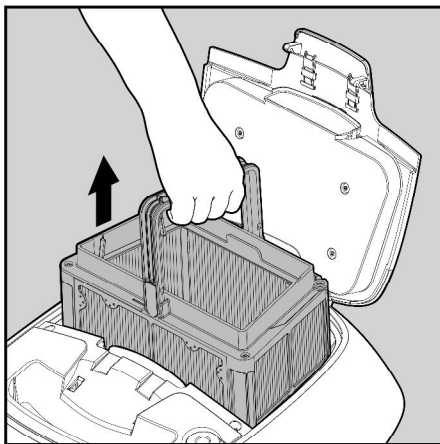
6.1 Limpeza após a utilização - remoção e limpeza do cesto do filtro



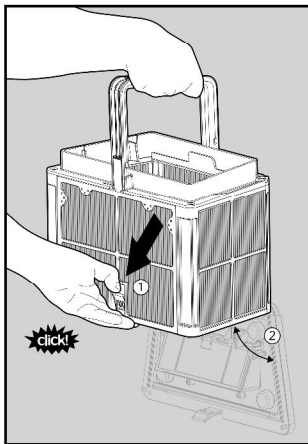
6.1.1 Abra a tampa do filtro.



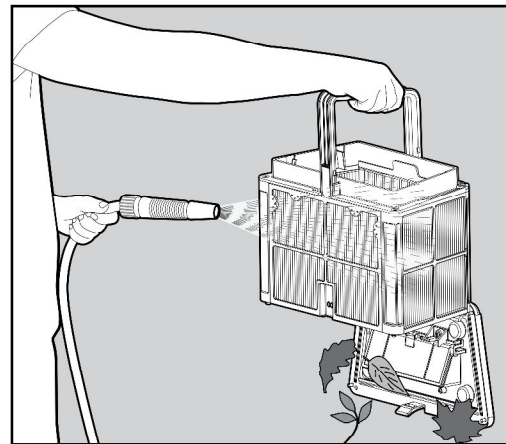
6.1.2 Ao abrir a tampa do filtro, a asa levanta sozinha.



6.1.3 Puxe o cesto.



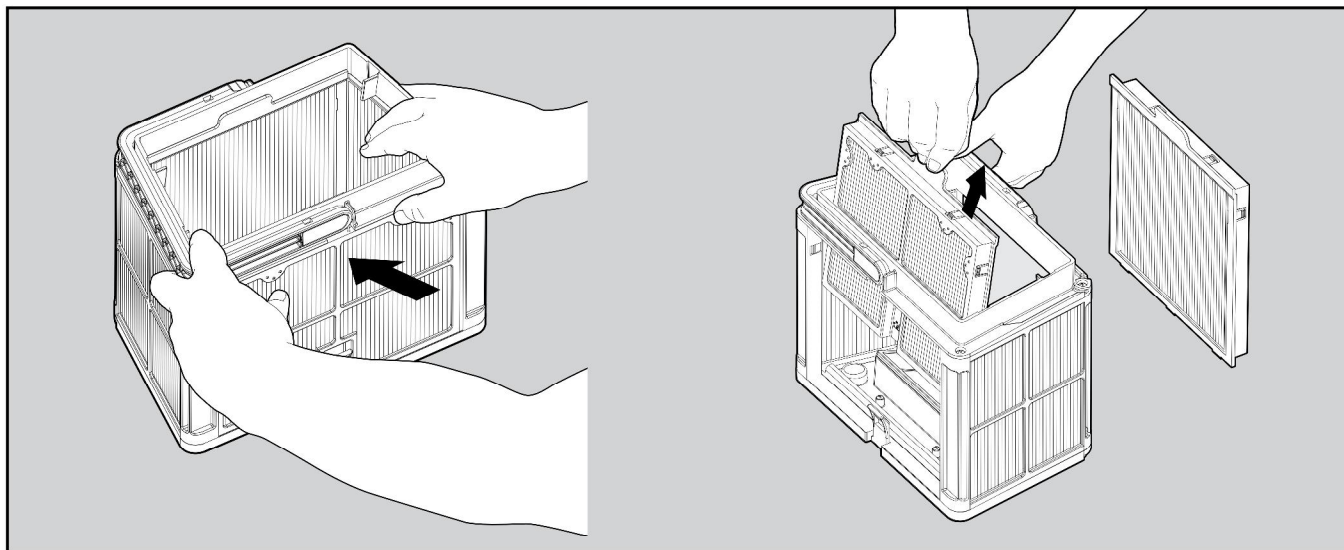
6.1.4 Abra a patilha para libertar o fundo e poder remover os detritos.



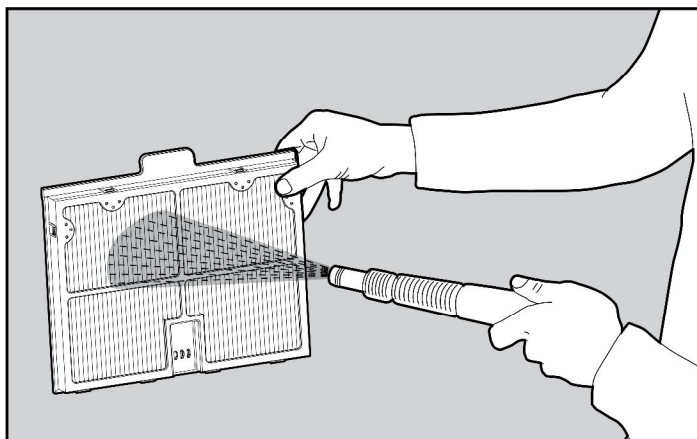
6.1.5 Limpe o cesto do filtro com uma mangueira.

6.2 Limpeza periódica do filtro - recomenda-se pelo menos uma vez por mês

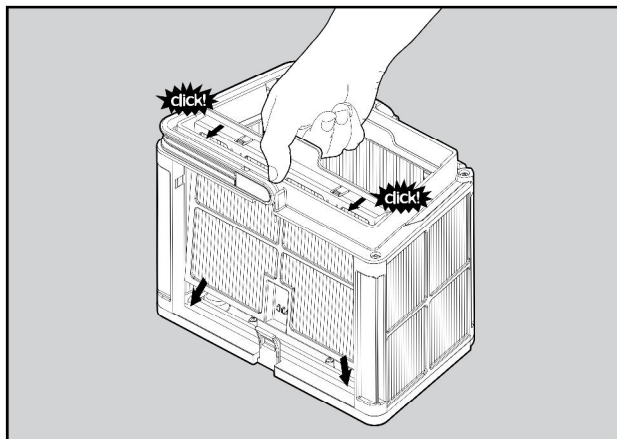
Desmonte os 2 painéis dos filtros ultrafinos do cesto, seguindo os passos abaixo:



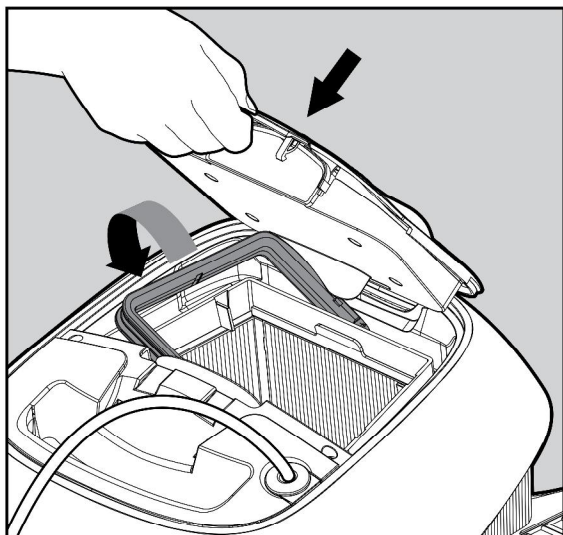
6.2.1 Desmonte os 2 painéis utilizando ambos os polegares.



6.2.2 Limpe os painéis dos filtros com uma mangueira.




6.2.3 Monte os painéis dos filtros.



6.2.4 Introduza o cesto do filtro limpo e feche a tampa do filtro.

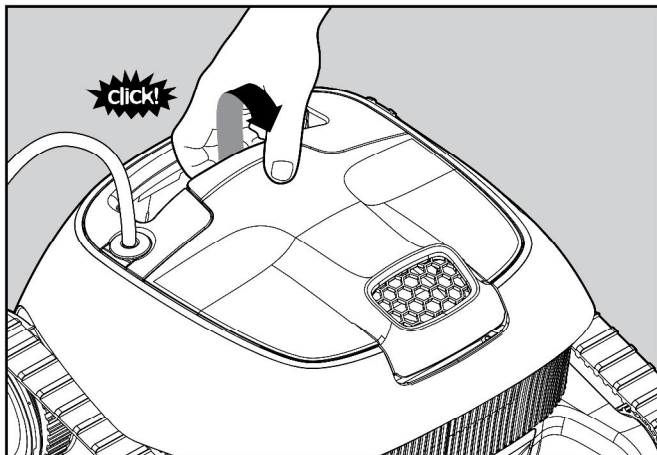
7. LIMPEZA DO RECIPIENTE COM REDE

 Certifique-se de que a fonte de alimentação está desligada e a respetiva ficha fora da tomada.

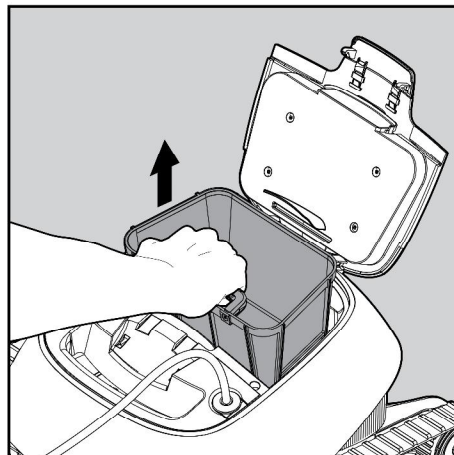
Recomenda-se a limpeza do recipiente com rede após cada ciclo de limpeza.

Nota: não deixe que o recipiente com rede seque antes de o limpar.

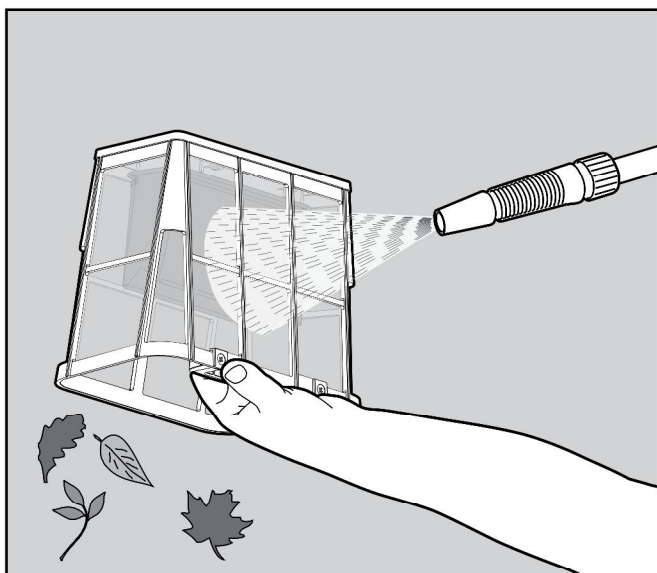
7.1 Limpeza após a utilização - remoção e limpeza do recipiente com rede



7.1.1 Abra a tampa do filtro.




7.1.2 Puxe o recipiente com rede.



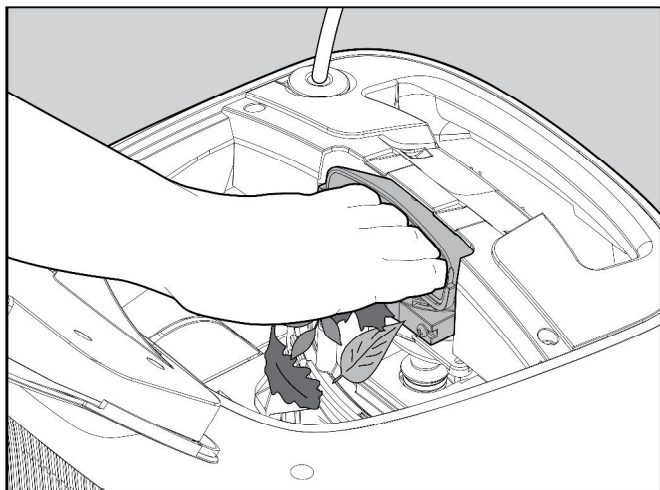
7.1.3 Limpe o recipiente com rede com uma mangueira.

8. LIMPEZA DO IMPULSOR

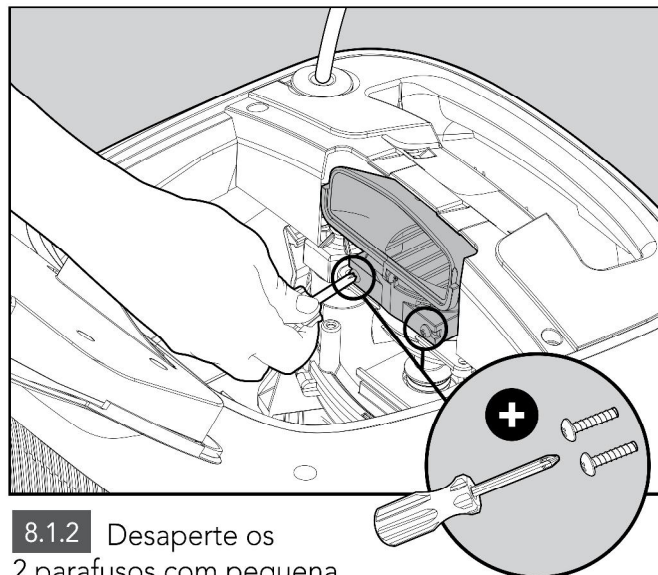
Se verificar a existência de detritos presos no impulsor:

 Certifique-se de que a fonte de alimentação está desligada e a respectiva ficha fora da tomada.

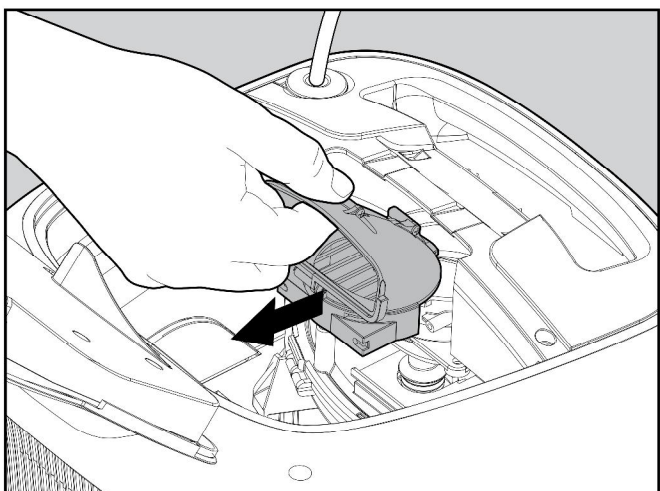
8.1 Limpe os detritos presos no impulsor, abrindo-o seguindo os passos abaixo:



8.1.1 Se não conseguir alcançar os detritos, siga os passos seguintes.



8.1.2 Desaperte os 2 parafusos com pequena chave de fendas.



8.1.3 Puxe a tampa do impulsor para trás, para soltá-la. Limpe os detritos presos à volta do impulsor. Monte a tampa do impulsor.

9. ARMAZENAMENTO FORA DE ÉPOCA

Se o aspirador de piscina não for utilizado por um longo período, execute as seguintes fases de armazenamento:

- Certifique-se que não permanece nenhuma água no aspirador de piscina
- Limpe cuidadosamente o cesto do filtro e os painéis / recipiente com rede e insira-os na sua posição
- Enrole o cabo de modo a que fique sem torções
- Guarde o aspirador de piscina numa área protegida colocado ao abrigo do sol direto, da chuva e do gelo, a uma temperatura entre 5°-45°C/41°-113°F

10. RESOLUÇÃO DE PROBLEMAS

Se as soluções sugeridas não resolverem o problema, contacte o seu revendedor ou Centro de Assistência.

Sintoma	Possível causa	Ação corretiva
A fonte de alimentação ou o LED do respetivo interruptor não estão a funcionar.	<ul style="list-style-type: none"> • A tomada de parede não tem corrente. • A fonte de alimentação não está ligada (ON). • O cabo de alimentação não está bem ligado à entrada da fonte de alimentação. 	<ul style="list-style-type: none"> • Verifique se a tomada de parede tem corrente. • Verifique se a fonte de alimentação está ligada na tomada e na posição ON. • Verifique se o cabo de alimentação está bem ligado à fonte de alimentação. • Desligue (OFF) a fonte de alimentação. Aguarde 30 segundos e então ligue-a novamente.
O aspirador de piscina não se desloca.	<ul style="list-style-type: none"> • O cabo flutuante não está bem ligado à saída da fonte de alimentação. • Há um obstáculo a obstruir o impulsor, as lagartas ou as rodas. 	<ul style="list-style-type: none"> • Verifique se o cabo flutuante está bem ligado à fonte de alimentação. • Desligue a fonte de alimentação da tomada. Abra a tampa do impulsor e verifique se não há nada preso no impulsor. Verifique se não há nada a bloquear as lagartas ou as rodas.
O aspirador de piscina desloca-se em círculos.	<ul style="list-style-type: none"> • O cesto do filtro/recipiente com rede está entupido. • Há detritos presos no compartimento ou na tampa do impulsor. • A fonte de alimentação não está corretamente posicionada. • As algas ou a água da piscina não apresentam as condições indicadas. 	<ul style="list-style-type: none"> • Limpe o cesto do filtro/recipiente com rede. • Remova os detritos presos no compartimento ou na tampa do impulsor (segundo os desenhos). • Coloque a fonte de alimentação numa posição em que o aspirador de piscina possa chegar livremente a toda a área da piscina. • Corrija as condições da piscina e da água.
O aspirador de piscina não vira ou desloca-se apenas numa direção.	<ul style="list-style-type: none"> • Há detritos presos no compartimento ou na tampa do impulsor. 	<ul style="list-style-type: none"> • Remova os detritos presos no compartimento ou na tampa do impulsor (segundo os desenhos).
O aspirador de piscina desloca-se, mas não limpa a piscina.	<ul style="list-style-type: none"> • O cesto do filtro/recipiente com rede está entupido. • Há detritos presos no compartimento ou na tampa do impulsor. 	<ul style="list-style-type: none"> • Limpe o cesto do filtro/recipiente com rede. • Remova os detritos presos no compartimento ou na tampa do impulsor (segundo os desenhos).
O aspirador de piscina limpa apenas parte da piscina.	<ul style="list-style-type: none"> • A fonte de alimentação não está corretamente posicionada. • Não libertada a quantidade suficiente de cabo flutuante para permitir o correto funcionamento do aspirador de piscina. 	<ul style="list-style-type: none"> • Coloque a fonte de alimentação numa posição em que o aspirador de piscina possa chegar livremente a toda a área da piscina. • Certifique-se que o cabo tem folga suficiente para o aspirador alcançar toda a piscina. • Limpe o cesto do filtro/recipiente com rede.
O cabo tem torções.	<ul style="list-style-type: none"> • O cesto do filtro/recipiente com rede está entupido. • Há detritos presos no compartimento ou na tampa do impulsor. 	<ul style="list-style-type: none"> • Limpe o cesto do filtro/recipiente com rede. • Remova os detritos presos no compartimento ou na tampa do impulsor (segundo os desenhos). • Para remover as torções deve esticar o cabo completamente e deixá-lo exposto ao sol durante pelo menos um dia.
O aspirador de piscina não sobe as paredes.	<ul style="list-style-type: none"> • O cesto do filtro/recipiente com rede está entupido. • Há algas nas paredes. • O nível de pH não é o adequado. • Há detritos presos no compartimento ou na tampa do impulsor. 	<ul style="list-style-type: none"> • Limpe o cesto do filtro/recipiente com rede. • Verifique o nível dos produtos químicos da água. Níveis impróprios podem permitir o crescimento de algas, tornando as paredes escorregadias. Se for esse o caso, ajuste os níveis e esfregue as paredes. • Remova os detritos presos no compartimento ou na tampa do impulsor (segundo os desenhos).