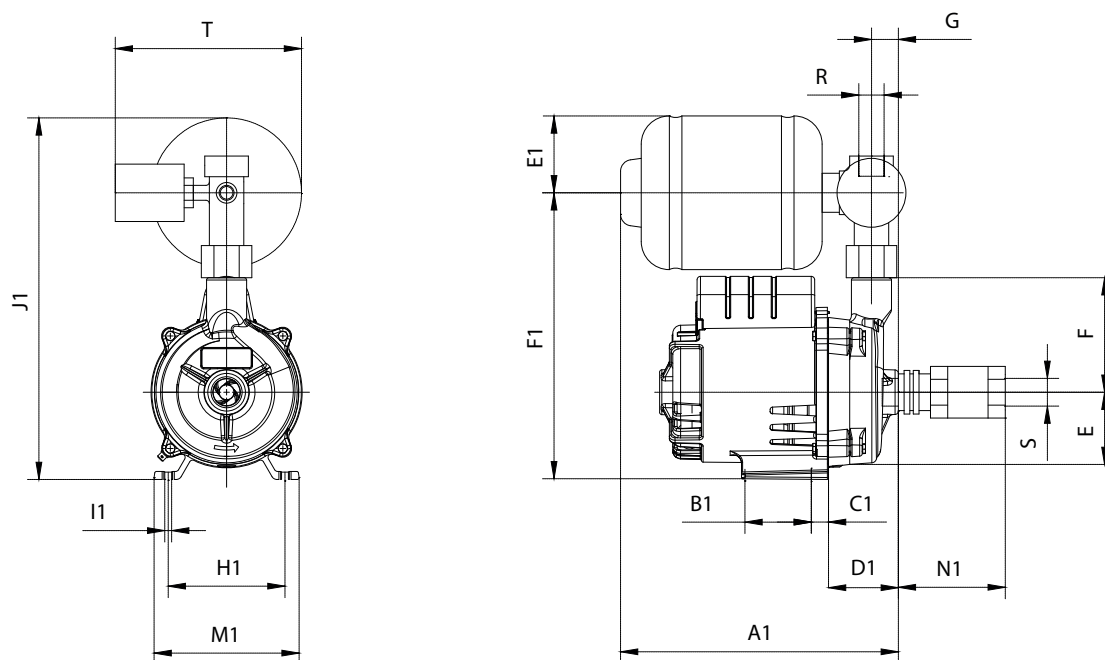




**TAP-02 C**

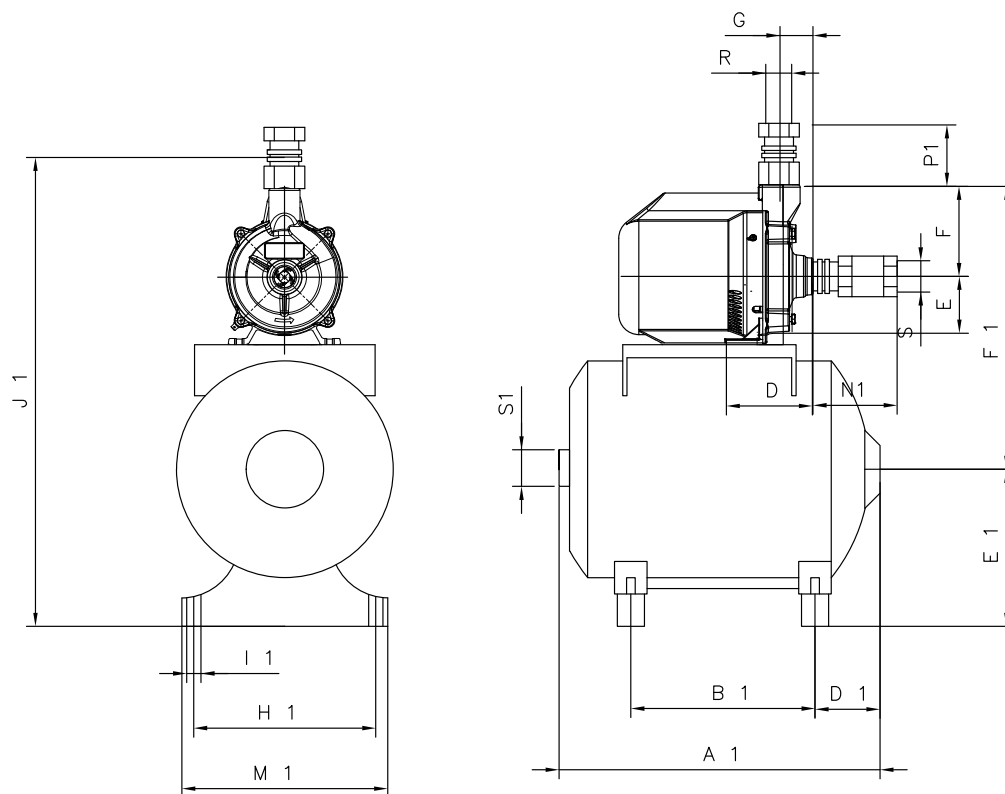


**DIMENSÕES EM MILÍMETROS (mm) - 60 Hz**

Descrição	Tanque de pressão
Referência	TAP-02 C
A1	243
B1	50
C1	21
D1	62
E	76
E1	63
F	100
F1	266
G	24
H1	102
I1	6
J1	329
M1	127
N1	85
R (BSP)	1
S (BSP)	3/4
T	160

As informações poderão sofrer alterações sem prévio aviso, de acordo com a evolução tecnológica.  
A utilização de motores diferentes do padrão de linha alteram as características de desempenho do conjunto.  
Imagens de caráter ilustrativo.

**TAP-20/35 C**



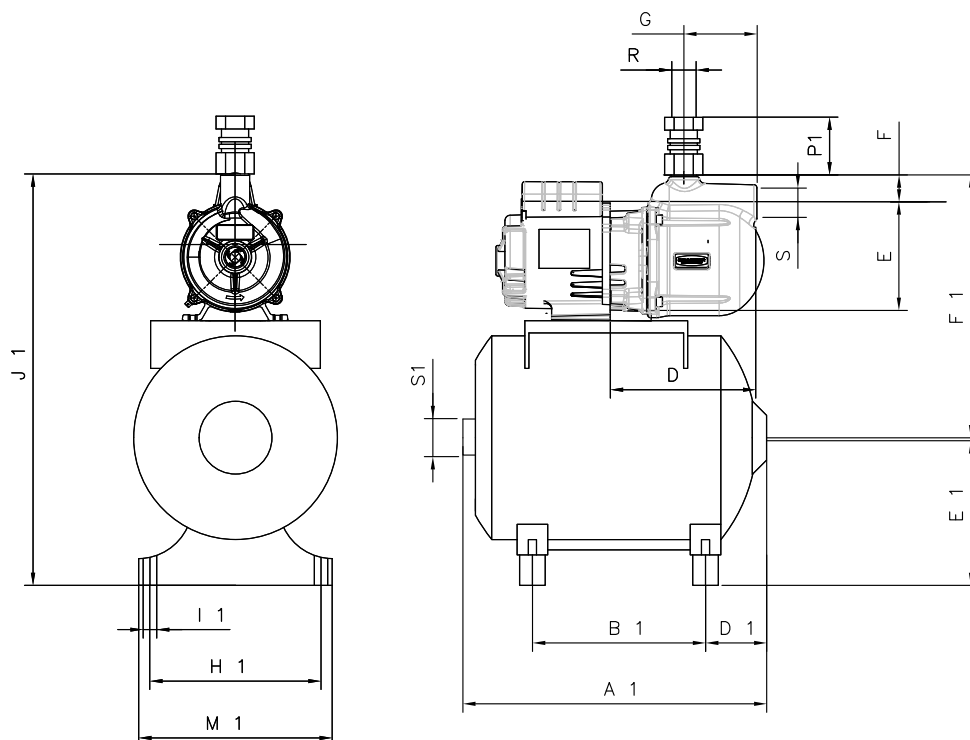
**DIMENSÕES EM MILÍMETROS (mm) - 60 Hz**

Descrição Referência	Tanque de pressão	
	TAP-20 C	TAP-35 C
A1	450	500
B1	265	255
D	38	38
D1	170	170
E	122	122
E1	150	180
F	39	39
F1	344	374
G	39	39
H1	230	275
I1	10	10
J1	494	554
M1	265	305
N1	62	62
P1	98	98
R (BSP)	3/4	3/4
S (BSP)	3/4	3/4
S1	1	1

As informações poderão sofrer alterações sem prévio aviso, de acordo com a evolução tecnológica.  
A utilização de motores diferentes do padrão de linha alteram as características de desempenho do conjunto.  
Imagens de caráter ilustrativo.

Revisão 06 - Fevereiro/2015

### TAP-20/35 A

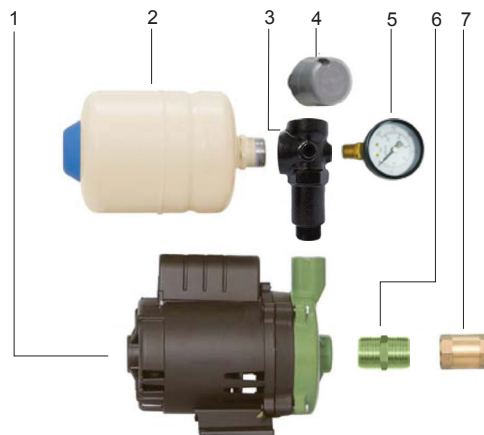


#### DIMENSÕES EM MILÍMETROS (mm) - 60 Hz

Descrição Referência	Tanque de pressão	
	TAP-20 A	TAP-35 A
A1	450	500
B1	265	255
D	189	189
D1	170	170
E	122	122
E1	150	180
F	39	39
F1	311	341
G	95	95
H1	230	275
I1	10	10
J1	493	553
M1	265	305
P1	98	98
R (BSP)	3/4	3/4
S (BSP)	3/4	3/4
S1	1	1

As informações poderão sofrer alterações sem prévio aviso, de acordo com a evolução tecnológica.  
A utilização de motores diferentes do padrão de linha alteram as características de desempenho do conjunto.  
Imagens de caráter ilustrativo.

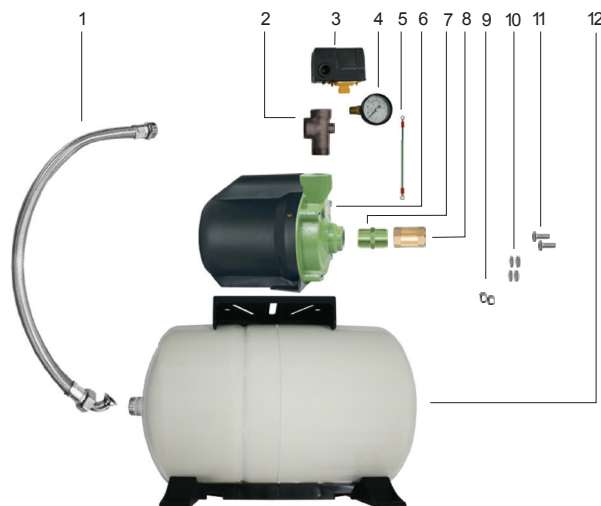
### TAP-02 C



Item	Descrição do Bombeador	Quant.	TAP-02 C	
			127V	220V
(*) 1	Motobomba BC-98, 1/2 cv	1	87109339-00	87109340-00
2	Tanque de Pressão Vertical	1	87206891-00	87206891-00
3	Conector 5 vias 10mm	1	8700240601A	8700240601A
4	Pressostato 14-27	1	8752023470A	8752023470A
5	Manômetro 2 C/ Conector	1	8752023466A	8752023466A
6	Niple de ferro galvanizado 3/4"	1	8720342502A	8720342502A
7	Válvula de retenção horizontal com mola 3/4"	1	8752023783A	8752023783A

(\*) Os componentes da motobomba estão disponíveis para consulta na vista explodida da Série BC-98.  
O Pressostato sai regulado de fábrica de acordo com a curva hidráulica da motobomba montada com o tanque de pressão.

## TAP-20/35 C



Item	Descrição do Bombeador	Quant. de peças utilizadas no produto	Quant. de peças contidas em cada caixa do kit	TAP-20 C		TAP-35 C	
				127V	220V	127V	220V
(*) 1	Mangueira Met. Flex 700mm	1	-	8752023468A	8752023468A	8752023468A	8752023468A
(*) 2	Conector 5 vias	1	-	8700285601A	8700285601A	8700285601A	8700285601A
(*) 3	Pressostato 16-33	1	-	8752023467A	8752023467A	8752023467A	8752023467A
(*) 4	Manômetro	1	-	8752023466A	8752023466A	8752023466A	8752023466A
5	Cabo Terra com terminal	1	-	8720039101A	8720039101A	8720039101A	8720039101A
(**) 6	Motobomba 1/2 cv	1	-	87106824-00	87106829-00	87106824-00	87106829-00
(*) 7	Niple de ferro galvanizado 1"	1	-	8720342501A	8720342501A	8720342501A	8720342501A
(*) 8	Válvula de retenção horiz. 1"	1	-	8752023776A	8752023776A	8752023776A	8752023776A
9	Porca SZ UNC 1/4	2	-	8720154101A	8720154101A	8720154101A	8720154101A
10	Arruela Lisa 1/4	4	-	8720020102A	8720020102A	8720020102A	8720020102A
11	Kit paraf. SZ NC 1/4 X 3/4	2	5	8720130104A	8720130104A	8720130104A	8720130104A
12	Tanque de Pressão Horizontal	1	-	87206887-00	87206887-00	87206888-00	87206888-00

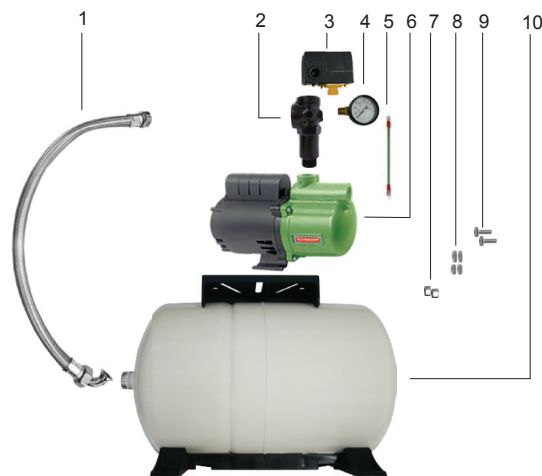
(\*) Itens vendidos em kit pelo código 87206892-00 ou avulso.

(\*\*) Os componentes da motobomba estão disponíveis para consulta na vista explodida da Série BCR-2010.

O Pressostato sai regulado de fábrica de acordo com a curva hidráulica da motobomba montada com o tanque de pressão.

Revisão 06 - Fevereiro/2015

## TAP-20/35 A



Item	Descrição do Bombeador	Quant. de peças utilizadas no produto	Quant. de peças contidas em cada caixa do kit	TAP-20 A		TAP-35 A	
				127V	220V	127V	220V
*1	Mangueira Met. Flex 700mm	1	-	8752023468A	8752023468A	8752023468A	8752023468A
*2	Conector 5 vias 18mm	1	-	8700240602A	8700240602A	8700240602A	8700240602A
*3	Pressostato 16-33	1	-	8752023467A	8752023467A	8752023467A	8752023467A
*4	Manômetro	1	-	8752023466A	8752023466A	8752023466A	8752023466A
5	Cabo Terra com terminal	1	-	8720039101A	8720039101A	8720039101A	8720039101A
** 6	Motobomba 1/2 cv	1	-	87100279-00	87100280-00	87100279-00	87100280-00
7	Porca SZ UNC 1/4	2	-	8720154101A	8720154101A	8720154101A	8720154101A
8	Arruela Lisa 1/4	4	-	8720020102A	8720020102A	8720020102A	8720020102A
9	Kit paraf. SZ NC 1/4 X 3/4	2	5	8720130104A	8720130104A	8720130104A	8720130104A
10	Tanque de Pressão Horizontal	1	-	87206887-00	87206887-00	87206888-00	87206888-00
11	Kit paraf. SZ NC 1/4 X 3/4	2	5	8720130104A	8720130104A	8720130104A	8720130104A
12	Tanque de Pressão Horizontal	1	-	87206887-00	87206887-00	87206888-00	87206888-00

(\*) Itens vendidos em kit pelo código 87208235-00 ou avulso.

(\*\*) Os componentes da motobomba estão disponíveis para consulta na vista explodida da Série ASP-98.

O Pressostato sai regulado de fábrica de acordo com a curva hidráulica da motobomba montada com o tanque de pressão.

Revisão 06 - Fevereiro/2015