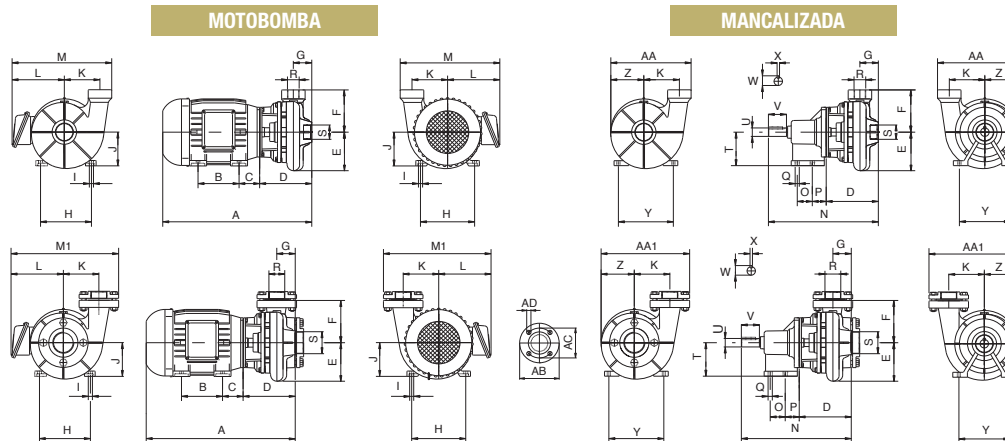




BC-22

BOCAIS ROSCADOS

BOCAIS FLANGEADOS



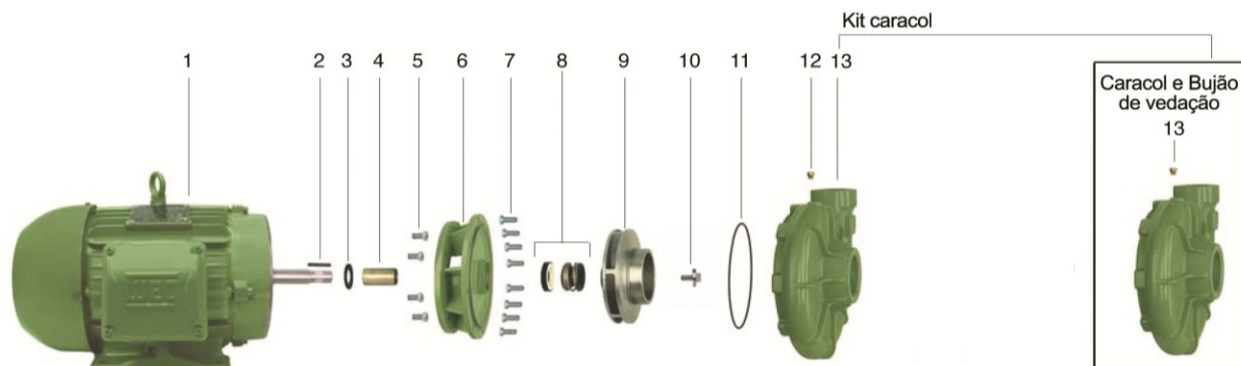
DIMENSÕES EM MILÍMETROS (mm) - 60 Hz

Descrição	BC-22 R 1 A/B						BC-22 R 1 1/4						BC-22 R 1/2						BC-22 R/F 2												
	3 cv		4 cv		5 cv		7,5 cv		10 cv		7,5 cv		10 cv		12,5 cv		15 cv		20 cv		10 cv		12,5 cv		15 cv		20 cv		25 cv		
Potência Referência	Trif.	Mono.	Trif.	Mono.	Trif.	Mono.	Trif.	Mono.	Trif.	Mono.	Trif.	Mono.	Trif.	Mono.	Trif.	Mono.	Trif.	Mono.	Trif.	Mono.	Trif.	Mono.	Trif.	Mono.	Trif.	Mono.	Trif.	Mono.			
A	422	485	447	536	485	531	502	588	490	536	507	593	546	583	519	605	558	595	595	595	615	690	564	601	601	601	601	621	696	696	
B	100	140	125	140	140	140	140	140	140	140	140	140	140	140	140	140	140	140	140	140	140	140	140	140	140	140	140	140	140	140	
C	56	63	56	70	63	70	70	89	63	70	70	89	89	89	70	89	89	89	89	89	83	108	89	89	89	89	89	83	108	108	
D	168	168	168	168	168	168	168	168	173	173	173	173	173	173	185	185	185	185	185	185	185	185	185	191	191	191	191	191	191	191	
E	135	135	135	135	135	135	135	135	141	141	141	141	141	141	145	145	145	145	145	145	145	145	153	153	153	153	153	153	153	153	
F	148	148	148	148	148	148	148	148	148	148	148	148	148	148	148	148	148	148	148	148	148	148	148	148	148	148	148	148	148	148	
G	56	56	56	56	56	56	56	56	61	61	61	61	61	61	66	66	66	66	66	66	66	66	71	71	71	71	71	71	71	71	
H	140	160	140	190	160	190	190	216	160	190	190	216	216	216	190	216	216	216	216	216	216	216	216	216	216	216	216	216	254	254	
I	10	12	10	12	12	12	12	12	12	12	12	12	12	12	12	12	12	12	12	12	12	15	12	12	12	12	12	12	15	15	
J	90	100	90	112	100	112	112	132	100	112	112	132	132	132	112	132	132	132	132	132	132	132	132	132	132	132	132	132	160	160	
K	133	133	133	133	133	133	133	133	133	133	133	133	133	133	133	133	133	133	133	133	133	133	133	133	133	133	133	133	133	133	
L	157	187	157	187	167	199	192	199	167	199	192	199	192	199	205	218	192	199	192	205	218	205	264	192	205	218	205	264	264	264	
M	311	348	311	348	321	360	341	360	326	365	346	365	373	371	352	371	379	377	379	377	379	424	384	382	384	382	384	382	429	429	
M1	-	-	-	-	-	-	-	-	-	-	-	-	-	-	-	-	-	-	-	-	-	-	408	421	434	421	434	421	480	480	
N	360	360	360	360	360	360	360	360	365	365	365	365	365	365	372	372	372	372	372	372	372	372	377	377	377	377	377	377	377	377	
O	62	62	62	62	62	62	62	62	62	62	62	62	62	62	62	62	62	62	62	62	62	62	62	62	62	62	62	62	62	62	
P	33	33	33	33	33	33	33	33	33	33	33	33	33	33	33	33	33	33	33	33	33	33	33	33	33	33	33	33	33	33	
Q	11	11	11	11	11	11	11	11	11	11	11	11	11	11	11	11	11	11	11	11	11	11	11	11	11	11	11	11	11	11	
R (*BSP)	1	1	1	1	1	1	1	1 1/4	1 1/4	1 1/4	1 1/4	1 1/4	1 1/4	1 1/4	1 1/2	1 1/2	1 1/2	1 1/2	1 1/2	1 1/2	1 1/2	2	2	2	2	2	2	2	2	2	
S (*BSP)	1 1/4	1 1/4	1 1/4	1 1/4	1 1/4	1 1/4	1 1/4	1 1/2	1 1/2	1 1/2	1 1/2	1 1/2	1 1/2	1 1/2	2	2	2	2	2	2	2	2	2 1/2	2 1/2	2 1/2	2 1/2	2 1/2	2 1/2	2 1/2	2 1/2	
T	100	100	100	100	100	100	100	100	100	100	100	100	100	100	100	100	100	100	100	100	100	100	100	100	100	100	100	100	100	100	100
U	28	28	28	28	28	28	28	28	28	28	28	28	28	28	28	28	28	28	28	28	28	28	28	28	28	28	28	28	28	28	
V	60	60	60	60	60	60	60	60	60	60	60	60	60	60	60	60	60	60	60	60	60	60	60	60	60	60	60	60	60	60	
W	32	32	32	32	32	32	32	32	32	32	32	32	32	32	32	32	32	32	32	32	32	32	32	32	32	32	32	32	32	32	
X	8	8	8	8	8	8	8	8	8	8	8	8	8	8	8	8	8	8	8	8	8	8	8	8	8	8	8	8	8	8	
Y	136	136	136	136	136	136	136	136	136	136	136	136	136	136	136	136	136	136	136	136	136	136	136	136	136	136	136	136	136	136	
Z	127	127	127	127	127	127	127	127	131	131	131	131	131	131	134	134	134	134	134	134	134	134	134	134	134	134	134	134	134	134	
AA	288	288	288	288	288	288	288	297	297	297	297	297	297	297	306	306	306	306	306	306	306	306	317	317	317	317	317	317	317	317	
AA1	-	-	-	-	-	-	-	-	-	-	-	-	-	-	-	-	-	-	-	-	-	-	355	355	355	355	355	355	355	355	
AB-R	-	-	-	-	-	-	-	-	-	-	-	-	-	-	-	-	-	-	-	-	-	-	165	165	165	165	165	165	165	165	
AC-R	-	-	-	-	-	-	-	-	-	-	-	-	-	-	-	-	-	-	-	-	-	-	125	125	125	125	125	125	125	125	
AD-R	-	-	-	-	-	-	-	-	-	-	-	-	-	-	-	-	-	-	-	-	-	-	18	18	18	18	18	18	18	18	
AB-S	-	-	-	-	-	-	-	-	-	-	-	-	-	-	-	-	-	-	-	-	-	-	185	185	185	185	185	185	185	185	
AC-S	-	-	-	-	-	-	-	-	-	-	-	-	-	-	-	-	-	-	-	-	-	-	145	145	145	145	145	145	145	145	
AD-S	-	-	-	-	-	-	-	-	-	-	-	-	-	-	-	-	-	-	-	-	-	-	18	18	18	18	18	18	18	18	
Peso Motobomba (kg)	37,7	54,0	41,0	57,9	49,5	62,8	58,7	77,5	50,2	63,5	59,4	78,2	84,7	91,6	61,5	80,3	87,0	93,8	92,6	104	96,7	113	131	89 / 102	95 / 109	94 / 107	105 / 119	98 / 111	114 / 128	132 / 145	139 / 152
Peso Mancalizada (kg)	24,7	24,9	24,9	24,9	25,1	25,1	25,2	25,2	25,7	25,7	25,9	25,9	25,9	26,1	28,1	28,1	28,4	28,4	28,6	28,6	28,9	28,9	30,4	30,4	30,4	30,4	30,4	30,4	30,4	31,4	

Obs.: - As informações poderão sofrer alterações sem prévio aviso, de acordo com a evolução tecnológica.  
 - A utilização de motores diferentes do padrão de linha alteram as características de desempenho do conjunto.  
 - Imagens de caráter ilustrativo.

## Descrição dos Componentes do Produto

### BC-22



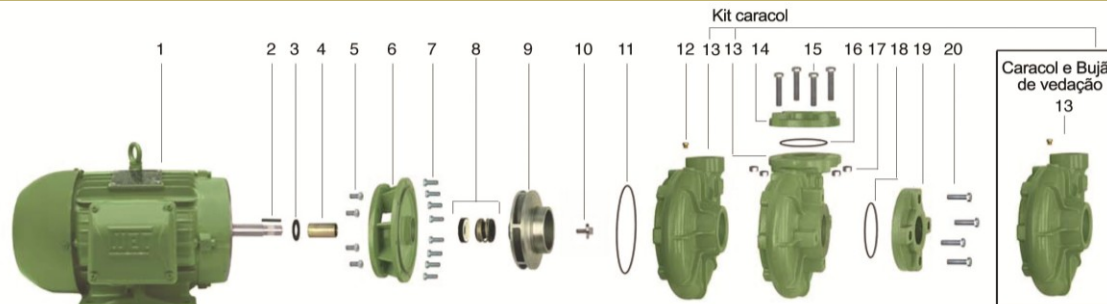
Item	Descrição	Aplic.	Composição do Kit	Quant. de peças utilizadas no produto	Quant. de peças contidas em cada caixa do kit	BC-22 R 1 A			BC-22 R 1 B				
						3 cv	4 cv	5 cv	3 cv	4 cv	5 cv	7,5 cv	
1	Motor elétrico IP-55, 2 Polos, 60 Hz	R/F	-	1	-								
2	Chaveta do rotor	R/F	-	1	-	8720055101A	8720055101A	8720055101A	8720055101A	8720055101A	8720055101A	8720055101A	8720055101A
3	Anel de respingo	R/F	-	1	-	8720014104A	8720014104A	8720014104A	8720014104A	8720014104A	8720014104A	8720014104A	8720014104A
4	Bucha do selo	R/F	-	1	-	8723016101A	8723016101A	8723016101A	8723016101A	8723016101A	8723016101A	8723016101A	8723016101A
* 5	Kit paraf. SZ.NC. 3/8" x 1"	R/F	-	4	4	8720130109A	8720130109A	8720130109A	8720130109A	8720130109A	8720130109A	8720130109A	8720130109A
	Kit paraf. SZ.NC. 1/2X1	R/F	-	4	4	-	-	-	-	-	-	-	8720130101A
* 6	Intermed. BC-22 FC149 FE P	R/F	-	1	-	8701232501A	8701232501A	8701232501A	8701232501A	8701232501A	8701232501A	-	-
	Intermed. BC-22 FC184 FE P	R/F	-	1	-	-	-	-	-	-	-	-	8701238501A
7	Kit paraf. SZ.NC. 3/8" x 1"	R/F	-	8	4	8720130109A	8720130109A	8720130109A	8720130109A	8720130109A	8720130109A	8720130109A	8720130109A
8	Selo mecânico 1 1/4" T21 BUNA	R/F	-	1	-	8720181101A	8720181101A	8720181101A	8720181101A	8720181101A	8720181101A	8720181101A	8720181101A
9	Rotor	R/F	-	1	-	8701197203A	8701197202A	8701197204A	8701151203A	8701151202A	8701151204A	8701151205A	8701151205A
10	Parafuso S.NC. 3/8" x 3/4" Flang.	R/F	-	1	-	8720131101A	8720131101A	8720131101A	8720131101A	8720131101A	8720131101A	8720131101A	8720131101A
11	O-ring 2266	R/F	-	1	-	8720114122A	8720114122A	8720114122A	8720114122A	8720114122A	8720114122A	8720114122A	8720114122A
12	Bujão de vedação 1/4" GAS	R/F	-	1	-	8720037101A	8720037101A	8720037101A	8720037101A	8720037101A	8720037101A	8720037101A	8720037101A
13	Kit caracol R	R	Caracol R	1	1	8700111501A	8700111501A	8700111501A	8700111501A	8700111501A	8700111501A	8700111501A	8700111501A
		R/F	Bujão de vedação 1/4" GAS	1	1								
**	Kit mancal MG 100FC149 JM108					8730501107A	8730501107A	8730501107A	8730501107A	8730501107A	8730501107A	8730501107A	8730501107A
	<b>Diâmetro do rotor (mm)</b>					<b>155</b>	<b>169</b>	<b>186</b>	<b>140</b>	<b>154</b>	<b>170</b>	<b>191</b>	

\* Para bombas com motor 7,5 cv Monofásico, substituir item 5 (cód. 8720130109A) pelo cód. 8720130101A e item 6 (cód. 8701232501A) pelo cód. 8701238501A.

Opções												
8	Selo mecânico 1 1/4" T21 VITON	R/F	-	1	-	8720181107A	8720181107A	8720181107A	8720181107A	8720181107A	8720181107A	8720181107A
	Selo mecânico 1 1/4" T21 EPDM	R/F	-	1	-	8720181106A	8720181106A	8720181106A	8720181106A	8720181106A	8720181106A	8720181106A
	Selo mecânico 1 1/4" T21 SIC-EPDM	R/F	-	1	-	8720181103A	8720181103A	8720181103A	8720181103A	8720181103A	8720181103A	8720181103A
	Selo mecânico 1 1/4" T21 SIC-VITON	R/F	-	1	-	8720181105A	8720181105A	8720181105A	8720181105A	8720181105A	8720181105A	8720181105A
9	Rotor BR	R/F	-	1	-	8701197304A	8701197303A	8701197302A	-	8701151304A	8701151302A	8701151303A

## Descrição dos Componentes do Produto

### BC-22



Item	Descrição	Aplic.	Compos. do Kit	Quant. de peças util. no produto	Quant. de peças contidas em cada caixa do kit	BC-22 R 1 1/4					BC-22 R 1 1/2					BC-22 R/F 2				
						5 cv	7,5 cv	10 cv	7,5 cv	10 cv	12,5 cv	15 cv	20 cv	10 cv	12,5 cv	15 cv	20 cv	25 cv		
1	Motor IP-55, 2 Polos, 60 Hz	R/F	-	1	-	5 cv	7,5 cv	10 cv	7,5 cv	10 cv	12,5 cv	15 cv	20 cv	10 cv	12,5 cv	15 cv	20 cv	25 cv		
2	Chaveta do rotor	R/F	-	1	-	8720055101A	8720055101A	8720055101A	8720055101A	8720055101A	8720055101A	8720055101A	8720055101A	8720055101A	8720055101A	8720055101A	8720055101A	8720055101A	8720055101A	
3	Anel de respingo	R/F	-	1	-	8720014104A	8720014104A	8720014104A	8720014104A	8720014104A	8720014104A	8720014104A	8720014104A	8720014104A	8720014104A	8720014104A	8720014104A	8720014104A	8720014104A	
4	Bucha do selo	R/F	-	1	-	8723016101A	8723016101A	8723016101A	8723016101A	8723016101A	8723016101A	8723016101A	8723016101A	8723016101A	8723016101A	8723016101A	8723016101A	8723016101A	8723016101A	
* 5	Kit paraf. SZ.NC.SZ.NC. 3/8X1	R/F	-	4	4	8720130109A	8720130109A	8720130109A	8720130109A	8720130109A	8720130109A	8720130109A	8720130109A	8720130109A	8720130109A	8720130109A	8720130109A	8720130109A	8720130109A	
	Kit paraf. SZ.NC. 1/2X1	R/F	-	4	4	-	8720130101A	8720130101A	8720130101A	8720130101A	8720130101A	8720130101A	8720130101A	8720130101A	8720130101A	8720130101A	8720130101A	8720130101A	8720130101A	
* 6	Intermed. BC-22 FC149 FE P	R/F	-	1	-	8701232501A	8701232501A	8701232501A	8701232501A	8701232501A	8701232501A	8701232501A	8701232501A	8701232501A	8701232501A	8701232501A	8701232501A	8701232501A	8701232501A	
	Intermed. BC-22 FC184 FE P	R/F	-	1	-	-	8701238501A	8701238501A	8701238501A	8701238501A	8701238501A	8701238501A	8701238501A	8701238501A	8701238501A	8701238501A	8701238501A	8701238501A	8701238501A	
7	Kit paraf. SZ.NC. 3/8" x 1"	R/F	-	8	4	8720130109A	-	8720130109A	8720130109A	8720130109A	8720130109A	8720130109A	8720130109A	8720130109A	8720130109A	8720130109A	8720130109A	8720130109A	8720130109A	
8	Selo mecânico 1 1/4" T21 BUNA	R/F	-	1	-	8720181101A	8720181101A	8720181101A	8720181101A	8720181101A	8720181101A	8720181101A	8720181101A	8720181101A	8720181101A	8720181101A	8720181101A	8720181101A	8720181101A	
9	Rotor AL / FE	R	-	1	-	8700128203A	8700128202A	8700128205A	-	-	-	-	-	-	-	-	-	-	-	
		R	-	1	-	-	-	-	8701106152A	8701106154A	8701106156A	8701106155A	8701106153A	-	-	-	-	-	-	
		R/F	-	1	-	-	-	-	-	-	-	-	-	8701258152A	8701258155A	8701258159A	8701258153A	8701258154A		
10	Paraf.S.NC. 3/8"x3/4" Flang.	R/F	-	1	-	8720131101A	8720131101A	8720131101A	8720131101A	8720131101A	8720131101A	8720131101A	8720131101A	8720131101A	8720131101A	8720131101A	8720131101A	8720131101A	8720131101A	
11	O-ring 2266	R/F	-	1	-	8720114122A	8720114122A	8720114122A	8720114122A	8720114122A	8720114122A	8720114122A	8720114122A	8720114122A	8720114122A	8720114122A	8720114122A	8720114122A	8720114122A	
12	Bujão de vedação 1/4" GAS	R/F	-	1	-	8720037101A	8720037101A	8720037101A	8720037101A	8720037101A	8720037101A	8720037101A	8720037101A	8720037101A	8720037101A	8720037101A	8720037101A	8720037101A	8720037101A	
13	Kit caracol BC-22R 1 1/4 P	R	Caracol R e	1	1	8700110501A	8700110501A	8700110501A	-	-	-	-	-	-	-	-	-	-	-	
	Kit caracol BC-22R 1 1/2 P	R	Bujão de vedação 1/4	1	1	-	-	-	8700019501A	8700019501A	8700019501A	8700019501A	8700019501A	-	-	-	-	-	-	
	Kit caracol BC-22 R 2 P	R	GAS	1	1	-	-	-	-	-	-	-	-	8700112501A	8700112501A	8700112501A	8700112501A	8700112501A		
	Kit caracol BC-22 F 2	F	-	1	1	-	-	-	-	-	-	-	-	8730513121A	8730513121A	8730513121A	8730513121A	8730513121A		
14	Flange 2 DIN 1092 1 PN16	F	-	1	-	-	-	-	-	-	-	-	-	8701466151A	8701466151A	8701466151A	8701466151A	8701466151A		
15	Kit paraf. S.NC. 5/8" x 3"	F	-	4	4	-	-	-	-	-	-	-	-	8720129129A	8720129129A	8720129129A	8720129129A	8720129129A		
16	O-ring 2237	F	-	1	-	-	-	-	-	-	-	-	-	8720114113A	8720114113A	8720114113A	8720114113A	8720114113A		
17	Porca NC. 5/8"	F	-	4	-	-	-	-	-	-	-	-	-	8720145104A	8720145104A	8720145104A	8720145104A	8720145104A		
18	O-ring 2238	F	-	1	-	-	-	-	-	-	-	-	-	8720114114A	8720114114A	8720114114A	8720114114A	8720114114A		
19	Flange 2 1/2 DIN 1092 1 PN16	F	-	1	-	-	-	-	-	-	-	-	-	8701467151A	8701467151A	8701467151A	8701467151A	8701467151A		
20	Kit paraf. S.NC. 5/8" x 1 3/4"	F	-	4	4	-	-	-	-	-	-	-	-	8720129127A	8720129127A	8720129127A	8720129127A	8720129127A		
**	Kit mancal MG 100FC149 JM108					8730501107A	8730501107A	8730501107A	8730501107A	8730501107A	8730501107A	8730501107A	8730501107A	8730501107A	8730501107A	8730501107A	8730501107A	8730501107A	8730501107A	
	Diâmetro do rotor (mm)					163	184	201	156	167	175	186	201	152	157	168	177	192		

\* Para bombas com motor 7,5 cv Monofásico, substituir item 5 (cód. 8720130109A) pelo cód. 8720130101A e item 6 (cód. 8701232501A) pelo cód. 8701238501A. \*\* Para bombas Mancaizadas, item 6 cód. 8701232501A p/ todos os modelos.

Opções																			
8	Selo mecânico 1 1/4 T21 VT	R/F	-	1	-	8720181107A	8720181107A	8720181107A	8720181107A	8720181107A	8720181107A	8720181107A	8720181107A	8720181107A	8720181107A	8720181107A	8720181107A	8720181107A	8720181107A
	Selo mecânico 1 1/4 T21 EP	R/F	-	1	-	8720181106A	8720181106A	8720181106A	8720181106A	8720181106A	8720181106A	8720181106A	8720181106A	8720181106A	8720181106A	8720181106A	8720181106A	8720181106A	8720181106A
	Selo mecânico 1 1/4 T21 SB	R/F	-	1	-	8720181102A	8720181102A	8720181102A	8720181102A	8720181102A	8720181102A	8720181102A	8720181102A	8720181102A	8720181102A	8720181102A	8720181102A	8720181102A	8720181102A
	Selo mecânico 1 1/4 T21 SE	R/F	-	1	-	8720181103A	8720181103A	8720181103A	8720181103A	8720181103A	8720181103A	8720181103A	8720181103A	8720181103A	8720181103A	8720181103A	8720181103A	8720181103A	8720181103A
	Selo mecânico 1 1/4 T21 SV	R/F	-	1	-	8720181105A	8720181105A	8720181105A	8720181105A	8720181105A	8720181105A	8720181105A	8720181105A	8720181105A	8720181105A	8720181105A	8720181105A	8720181105A	8720181105A
9	Rotor BR	R/F	-	1	-	8700128303A	8700128304A	8700128302A	8701106304A	8701106303A	8701106306A	8701106302A	8701106305A	8701258306A	8701258305A	8701258304A	8701258303A	8701258302A	